

# Open Source Roboter Plattform

Lukas Reichwein  
Yves Ehrlich  
Nick Gnoevoj

University of Applied Science Fulda — 11. Februar 2020

## Inhaltsverzeichnis

<b>1</b>	<b>Vorwort</b>	<b>3</b>
<b>2</b>	<b>Überlegung</b>	<b>4</b>
<b>3</b>	<b>Mechanik</b>	<b>6</b>
3.1	Montagemöglichkeiten . . . . .	6
3.2	Antrieb . . . . .	6
3.3	Verbesserung . . . . .	6
<b>4</b>	<b>Elektronik</b>	<b>7</b>
4.1	Verfahren . . . . .	7
4.2	Bestückung . . . . .	8
4.3	Schaltung . . . . .	8
<b>5</b>	<b>Fernsteuerung</b>	<b>8</b>
<b>6</b>	<b>Code allgemein</b>	<b>10</b>
<b>7</b>	<b>SPI</b>	<b>11</b>
7.1	Was ist SPI? . . . . .	11
7.2	Einsatz von SPI innerhalb des Projektes . . . . .	11
<b>8</b>	<b>Drahtlose Verbindung</b>	<b>12</b>
8.1	Allgemeine Verwendung von RF24 . . . . .	12
8.2	Verwendung von RF24 innerhalb dieses Projektes . . . . .	13
<b>9</b>	<b>Steuerung</b>	<b>15</b>
9.1	Button Steuerung . . . . .	15
9.2	Joystick Steuerung . . . . .	15
9.3	Überführung der Joystick Steuerung in eine Library . . . . .	16
<b>10</b>	<b>Arduino Libraries</b>	<b>17</b>

<b>11 Motorsteuerung</b>	<b>18</b>
<b>12 Thermosensor</b>	<b>19</b>
<b>13 Ultraschallsensor</b>	<b>20</b>
<b>14 Beispiele für Spezielle LaTeX Strukturen</b>	<b>21</b>

# 1 Vorwort

**Motivation:** Eine Plattform bieten ist etwas, das momentan sehr stark im Trend liegt, sei es im Software oder im Hardware Bereich. Im Softwarebereich zeigt sich dies meist durch Open-Source Bibliotheken, welche möglichst variabel einsetzbaren Code für jeden frei zugänglich machen. Ein solches Projekt war auch von einem der Projektmitglieder (Yves Ehrlich) als Privates Projekt geplant und so kam die Überlegung dies innerhalb des Modules Embedded Networking zu wählen.

**Basis des Projektes:** Als Basis des Projektes dient einer schon bereits von Yves Ehrlich angefertigter Arduino Nano Shield samt Code, [?] welcher als Fernsteuerung verwendet wird.

**Ziel des Projektes:** Ziel des Projektes ist ein ferngesteuerte, Open-Source basierende Roboterplattform.

## 2 Überlegung

Die ursprüngliche Idee war die Entwicklung eines Solarroboters, also eines Roboters, der tagsüber mit Hilfe der Sonneneinstrahlung seinen Eigenbedarf decken kann und somit nur einen kleinen Pufferakku benötigt. Praktische Anwendungen könnten z.B. die Nutzung als kompakte Straßenkehrmaschine oder als Rasenmäher sein. Bedingt durch die eingeschränkte Leistungsabgabe der Solarzellen vermutlich nur für kleine zu bearbeitende Flächen. Da es nur wenige brauchbare und frei zugängliche Quellen für solche Plattformen gibt, wollten wir eine eigene schaffen. Daher sollte das Projekt exemplarisch als Grundlage für eine Quelloffene Plattform dienen, die auch von anderen genutzt und weiterentwickelt werden kann.

Da wir bei der Entwicklung der mechanischen Komponenten schnell feststellen mussten, dass das Fahrwerk recht komplex ist, insbesondere die Vorderachse, schwenkten wir schnell auf eine andere Bauweise um. Zunächst war der Aufbau mit 4 gleichen Rädern geplant, von denen zwei Stück (Hinterachse) von einem bürstenlosen Gleichstrommotor angetrieben werden sollten. Die Entwicklung eines Differenzials gestaltete sich noch als relativ einfach. Die Vorderachse aber mit dem Servo gestaltete sich dann, hinsichtlich des Zeitaufwandes, für zu komplex.



Abbildung 1: Hinterachse des ursprünglichen Aufbaus



Abbildung 2: Lagerschalen

Somit schwenkten wir kurzer Hand zu einem sehr viel einfacheren Aufbau um, um uns schneller den wichtigeren Komponenten widmen zu können. Der neue Aufbau sah eine schlichte Grundplatte als Plattform für die weiteren Bauteile, wie Motoren (Mabuchi N20 mit Getriebe), Ultraschallsensor, Akku, Hauptplatine und uvm. vor. Um möglichst

viele Montagemöglichkeiten zu bieten, wurde die Grundplatte mit Bohrungen in regelmäßigen Abständen versehen. Diese Bohrungen können zum durchstecken für Schrauben oder zum versenken von Gewindemuffen genutzt werden. Zum anbringen unserer Komponenten haben wir auf Messinggewindebuchsen und passende M3 Schrauben gesetzt. Alle selbstentworfenen Komponenten haben wir mit einem FFF 3D-Drucker aus PLA gedruckt. Mit Ausnahme der Hauptplatine natürlich. Bedingt durch den Zeitaufwand des gesamten Projektes und anderer Studienmodule haben wir uns entschieden, die Implementierung eines MPPT Ladereglers fallen zu lassen, somit wurde die Idee des Solarroboters auf die Idee der Entwicklung eines Roboters reduziert.

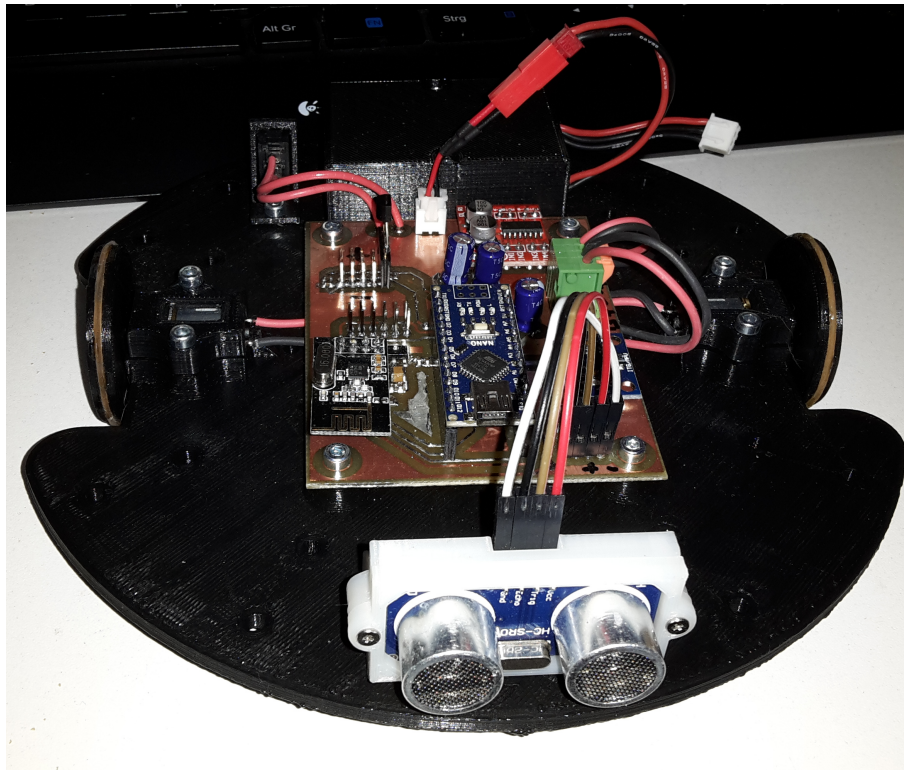


Abbildung 3: Der Roboter, aktueller Aufbau

## 3 Mechanik

Wie bereits unter „Überlegung“ erwähnt, gestaltete sich der Aufbau mit Achsträger, Radlager und Lagerschalen uvm. als zu Zeitintensiv um in der vorgegebenen Zeit bewältigt werden zu können. Zum Entwurf der mechanischen Bauteile wurde das CAD Programm Fusion 360 von Autodesk verwendet. Dabei gab es kaum Schwierigkeiten, da Yves Ehrlich bereits sehr viel Erfahrung mit 3D-CAD Programmen gesammelt hat. Lediglich der Zwang Windows zu benutzen stellt eine ständige Unannehmlichkeit dar.

Alle Entwürfe wurden mit einem 3D Drucker gedruckt, einem HCmaker7, ein Klon des bekannten Creality CR-10S. Das Material der Wahl war PLA. Für einen Außeneinsatz ist das Material wegen der geringen Witterungsbeständigkeit kaum geeignet. Insbesondere die geringe Temperaturbeständigkeit (max. 60°C) disqualifizieren das Material für den Einsatz in der Sonne. Da dies aber ohnehin nicht mehr geplant war, ist das Material für unseren Zweck geeignet.

### 3.1 Montagemöglichkeiten

Die zur Befestigung von Bauteilen nötigen Gewindebuchsen in den Kunststoff einzusetzen ist relativ einfach, man benötigt dafür lediglich eine Schraube die man in die Buchse einschraubt und einen LötKolben mit einer Temperatur von etwa 240°C. Ohne Druck auszuüben legt man die Spitze des LötKolbens auf den Schraubenkopf. Wenn die Schraube ausreichend Wärme an die Muffe übertragen hat, fängt die Muffe an im Kunststoff zu versinken. Die Schwerkraft sorgt hier für alles nötige. Wenn die Muffe weit genug versunken ist, kann der LötKolben entfernt werden und man sollte die Schraube schnell abkühlen, z.B. durch pusten oder ein kleines Gebläse wie z.B. einen Radiallüfter. Beim Design der Kunststoffteile muss man darauf achten, dass für Gewindemuffen stets eine ausreichend große Fase vorhanden sein muss, damit die Muffe einerseits zentriert wird beim versinken und andererseits kein verdrängtes Material die Muffe beim versinken behindert oder verstopft. Letzterem wird aber auch durch die eingeschraubte Schraube vorgebeugt.

### 3.2 Antrieb

Der Aufbau sieht zwei Antriebsmotoren vor, welche jeweils ein Rad treiben. Zum abstützen verfügt der Roboter über ein selbstentworfenes Kugelrad. Dieses Kugelrad verwendet als Kugeln vier handelsübliche Airsoft Kugeln mit einem Durchmesser von 6mm. Die Gleiteigenschaften dieser Konstruktion sind nicht die besten, aber für diesen Prototypen ausreichend. Um die Reibung zu vermindern haben wir Silikonöl auf die Kugeln aufgetragen.

### 3.3 Verbesserung

Da Kunststoffe auf glatten Oberflächen sehr wenig Bodenhaftung haben, wurden die Räder mit einer Nut versehen. In diese Nut kann man später ein einfaches Haushaltsgummiband einlegen, somit hat der Roboter auch auf glatten Oberflächen relativ gute Haftung.

## 4 Elektronik

Lochrasterplatinen, wie sie häufig für Prototypzwecke genutzt werden, sind nicht nur unpraktisch für SMD Komponenten, auch wenn man ein 2,54mm Raster mit einigen Tricksereien durchaus auch für SMD Komponenten nutzen kann, sie sind auch relativ unzuverlässig und die Fehlersuche gestaltet sich z.T. als schwierig (je nach Menge und Komplexität der Verdrahtungslagen). Deshalb entschieden wir uns, eine eigene Platine zu entwickeln. Als Software nutzten wir dafür das kommerzielle Programm Sprint Layout 6 von der Firma Abacom.

Da die Herstellung der Platine von Hand erfolgen sollte, haben wir die Strukturen der Platine sehr grob gezeichnet. Was auch durch die geringe Anzahl an Komponenten und deren modulare Bauweise begünstigt wurde.

### 4.1 Verfahren

Als Verfahren zum beschichten der Platine diente die Tonertransfermethode. Dabei wird die Schaltung mit einem Laserdrucker auf geeignetes Papier gedruckt, in diesem Fall Photopapier, und dann mit Hitze auf die blanken Platine gedrückt. Für diesen Zweck hat Yves Ehrlich ein Laminiergerät umgebaut, welches den Vorgang erheblich erleichtert. Da unsere Platine doppelseitig ist, müssen zuvor die zwei Seiten, welche die Schaltung enthalten Deckungsgleich aufeinander ausgerichtet werden und dann an den Rändern verklebt werden, damit man am Ende eine Art Tasche erhält, in welche dann die Platine eingesteckt werden kann. Das ganze läuft dann einige Male durch das Laminiergerät. Nach dem das erfolgt ist, lässt man die Platine etwas abkühlen und ab einer Temperatur von etwa 30-40°C schneidet man die Tasche seitlich auf und zieht vorsichtig das Papier ab. Der Toner bleibt am Kupfer haften und schützt an diesen Stellen, wie ein Fotolack, das Kupfer davor weggeätzt zu werden. Anschließend gibt man die beschichtete Platine in eine Ätzküvette welche mit einer Natriumpersulfat-Lösung gefüllt ist. Nach einiger Zeit kann man beim durchleuchten der Küvette sehen, wie sich das Kupfer immer weiter auflöst, bis am Ende die Schaltung klar und deutlich zu sehen ist. Dann wird die Platine entnommen und gründlich mit Wasser abgespült. Zum entfernen des Toners benötigt man etwas Aceton und einen Lappen. Für die THT Komponenten müssen nun noch Bohrungen gesetzt werden. 1,2mm, passend für die Durchkontaktiernieten von Bungard. Nach dem verpressen (mangels passender Presse eher mit einem Körner breitschlagen) der Niete, müssen diese beidseitig verlötet werden. Danach können alle Komponenten bestückt werden.

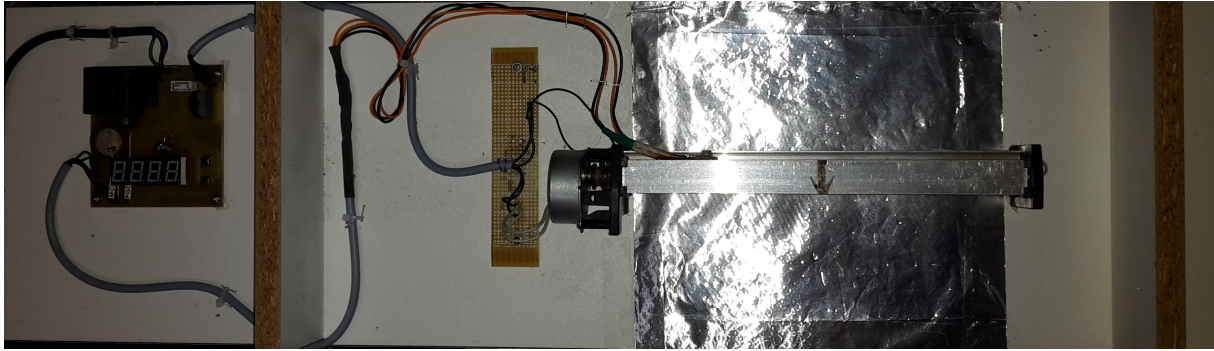
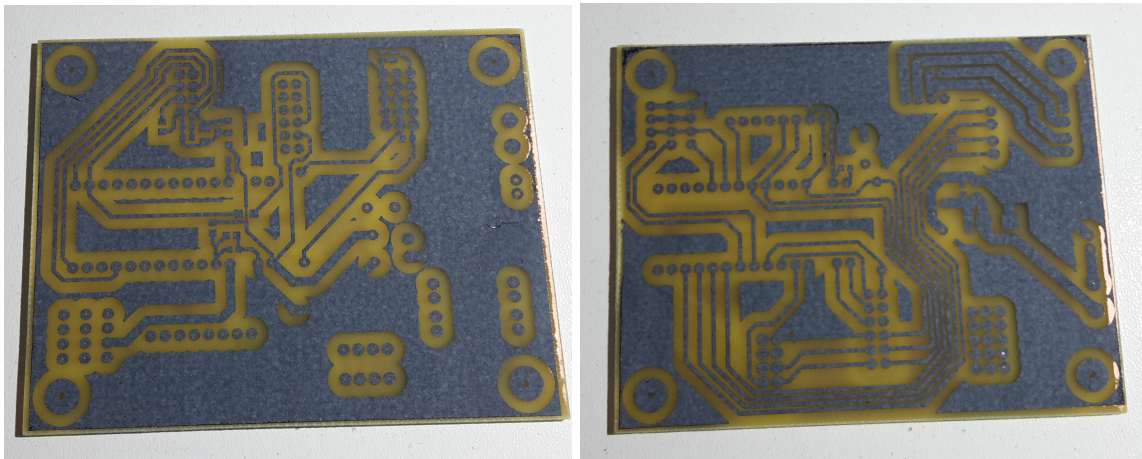


Abbildung 4: Laminiergerät



(a) Top-Layer

(b) Bottom-Layer

Abbildung 5: fertig geätzte Platine

## 4.2 Bestückung

Zum Verlöten der Komponenten kam SMD-Lot mit Bleianteil zum Einsatz. Für SMD Komponenten wurde eine Pinzette als Hilfswerkzeug verwendet.

## 4.3 Schaltung

Die Schaltung ist relativ einfach gehalten. Im wesentlichen dient die Platine nur als Träger für die modularen Komponenten und für diverse Anschlussmöglichkeiten. Für den NRF24 wurde ein 3,3V Spannungsregler integriert. Um etwaige Motorenwechsel zu erleichtern, sind zu deren Anschluss Federzugklemmen verbaut worden. Wegen der Übersichtbarkeit der Schaltung haben wir auf einen Schaltplan verzichtet, da das Layout selbsterklärend ist.



## 5 Fernsteuerung

Auf die Fernsteuerung soll an dieser Stelle nicht näher eingegangen werden, da diese zum Zeitpunkt der Erstellung dieses Projektes bereits „fertig“ war. Es wurden lediglich ein Joystick sowie ein NRF24 ergänzt. Detaillierte Informationen finden sich im dazugehörigen Repository[?].

Im Rahmen eines Arduino Workshops für Anfänger entwickelte Yves Ehrlich eine Platine, welche als Shield für einen Arduino Nano fungiert. Sie enthält grundlegende Dinge wie Tasten, einen Akku, eine stabile 5V Spannungsversorgung sowie ein monochromes LCD Display mit Hintergrundbeleuchtung, um nur die wichtigsten Sachen zu nennen.

Dank der Buchsenleiste auf der Rückseite, welche neben 3,3V und 5V Spannungsversorgung auch diverse I/Os und Analogeingänge bereitstellt, lässt sich das Shield „nanoGame“ hervorragend erweitern und für viele verschiedene Dinge nutzen, so auch als Fernsteuerung für unseren Roboter.

Bei dem Joystick handelt es sich um eine Platine welche ein original Ersatzteil der Sony PSP enthält. Dieser Joystick ist sehr kompakt und ließ sich dadurch recht einfach in unsere Projekt integrieren. Es musste lediglich eine Halterung konstruiert werden, um den Joystick an das Gehäuse der Fernsteuerung zu schrauben.

Beim Funkmodul sind wir kompromissloser vorgegangen. Dieses wurde mit ein wenig Silikonklebstoff an der Oberseite fixiert.

Alle Verbindungsleitungen wurden Freiluft auf der Rückseite der Fernsteuerung zum Schacht der bereits erwähnten Buchsenleiste gelegt und dort mit Steckerleisten angeschlossen.

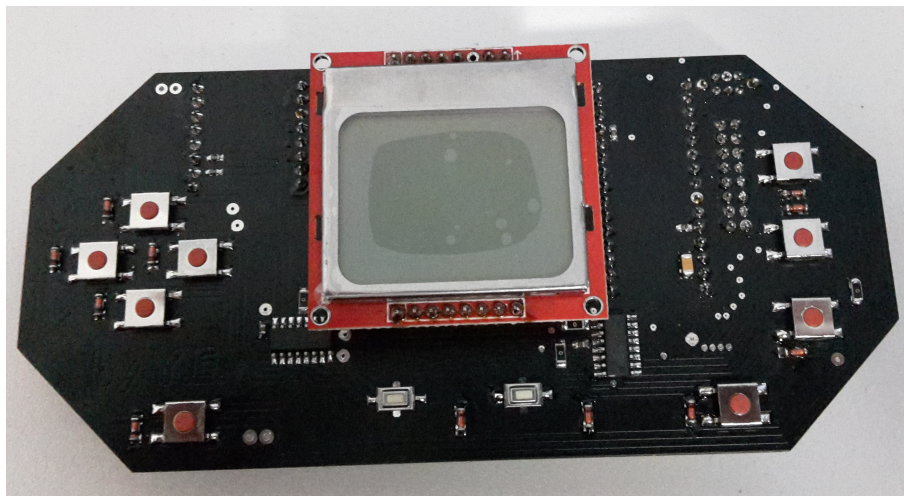


Abbildung 6: Fernsteuerung vorn

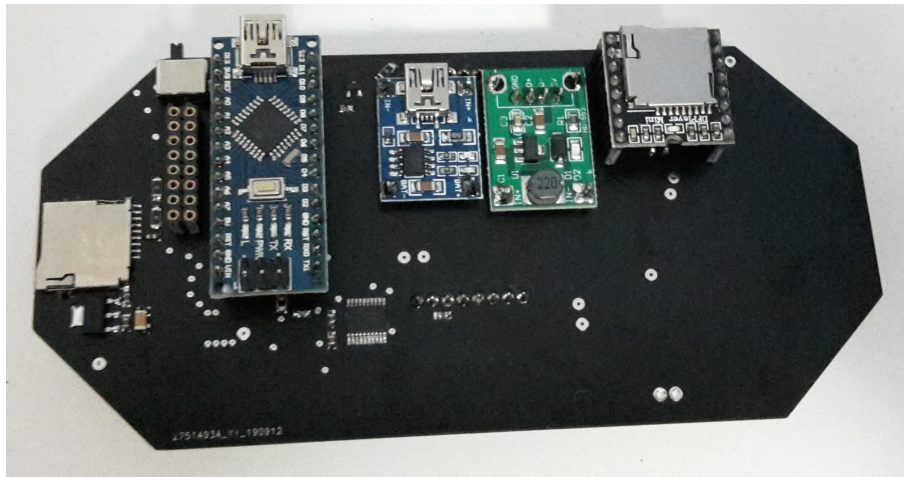


Abbildung 7: Fernsteuerung hinten

## 6 Code allgemein

Um die Einsatzmöglichkeiten für den Code möglichst flexibel zu gestalten, haben wir uns bemüht, nicht blockierenden Quelltext zu schreiben. Somit lässt sich auch mit dem recht kleinen Atmega328p bei 16 MHz Takt eine ganze Menge bewältigen.

Aktuell ist der Roboter in der Lage auf Kommandos, die er von der Fernsteuerung erhält, zu reagieren. Aus Zeitgründen konnten wir leider nur einen manuellen Fahrmodus implementieren. Dieser beinhaltet das fahren mit digitalen Tasten sowie „analog“ mit dem ergänzten Joystick. Weiterhin implementiert wurden das erfassen von Temperaturen mit Hilfe eines DS1820 und eine Distanzmessung mit einem HC-SR04 Ultraschallsensor.

Die Übertragung von Kommandos ist relativ einfach gehalten. Das erste Byte im commands Array ist ein Kommando, gefolgt von 2 Bytes mit Daten. Diesem Muster folgend ist jedes dritte Byte ein Kommando, gefolgt von zwei Datenbytes. Da das Array eine feste Größe von 32 Byte hat, lassen sich folglich bis zu 10 Kommandos übertragen. Wie viele Kommandos jeweils übertragen werden und in welcher Reihenfolge diese im Array vorkommen, also ob Byte 0,3,6,9...usw., spielt keine Rolle.

## 7 SPI

### 7.1 Was ist SPI?

SPI - Serial Peripheral Interface ist der Standard für ein Synchronen Seriellen Datenbus. Dieser Datenbus kann zwei digitale Schaltungen mittels Master-Slave prinzip verbinden [?]. Der Bus ermöglicht die verwendung von Mehreren Slaves, jedoch wird die Anzahl der Slaves durch die Anzahl der CS - ChipSelect Leitungen begrenzt. Die Datenübertragung geschieht über eine Seperate Leitung, auch SD (Serial Data) genannt.

**Rolle des Masters** Der Master gibt das Taktsignal über den SCK (Serial Clock) Ausgang an, desweiteren wählt er einen Slave mit welchem er kommunizieren möchte über den CS (ChipSelect).

**Rolle des Slaves** Der Slave ist solange inaktiv bis dieser über den CS Pin aktiviert wird. Nach der Aktivierung wird über Serial Data kommuniziert, das Taktsignal wird über den SCK Synchronisiert bzw vom Master übernommen.

### 7.2 Einsatz von SPI innerhalb des Projektes

**Verbindung:** Um die Verbindung zwischen dem nRF24L01 Chip und dem Arduino herzustellen wurden zunächst alle Verbindungen getätigt. Im Folgender Graphik ist das Pinout vom nRF24L01 Chip abgebildet. Dabei sind die Kürzel wie folgt benannt: CE - Chip Enable dieser entspricht dem Chip Select Pin, CSN -Ship Select Not dieser ist die Invertierte version des CE, SCK - Serial Clock, MISO - Master in Slave out, MOSI - Master out Slave in und die beiden Pins für die Stromversorgung VCC und Ground. Die beiden pins MISO und MOSI sind die Datenleitungen und werden an den Gleichnamigen Pins des Arduinos angeschlossen. Desweiteren ermöglicht der IRQ Interruptsteuerung dieser Pin ist Optional zu verwenden.

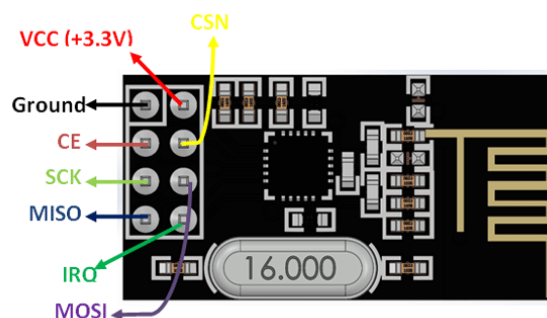


Abbildung 8: Pinout des nRF24L01 Chips [?]

## 8 Drahtlose Verbindung

Wie schon zuvor erwähnt wird für die Basis der Funksteuerung das Arduino Shield verwendet, welches mit dem nRF24L01 Chip erweitert wurde. Der Roboter wurde ebenfalls mit dem nRF24L01 ausgestattet.

### 8.1 Allgemeine Verwendung von RF24

Die Opensoucre Bibliothek RF24 [?] diene als Codebasis für die Funksteuerung. Da diese Bibliothek bei korrekter Verwendung genau auf die Kommunikation zwischen zwei nRF24L01 Chips abgestimmt ist. Zur Verwendung der Bibliothek muss sie nur inkludiert und Instanziert werden dabei werden die Beiden Pins CE und CSN für das Hardware-SPI konfiguriert.

```
RF24 initialisieren

#include <RF24.h>
RF24 radio(A2, A3); // CE, CSN
const byte address[6] = "00001";
```

Damit sind bereits Sämtliche Konfigurationen für die Hardware-SPI Kommunikation zwischen Arduino nano und dem nRF24L01 erledigt. Kommunizieren zwischen zwei dieser Setups wird dann durch die Funktionen read und write, jedoch muss vor dem Start einer Kommunikation die Methoden begin(), openWritingPipe(address) mit address als Kommunikationsleitung und stopListening() bei Sender bzw startListening() beim Empfänger aufgerufen werden. Die Methode setPALevel() setzt den Power Amplifier Level umso höher dieser Wert umso Stärker das Signal, wodurch der Stromverbrauch Steigt. Der Anstieg des Stromverbrauchs kann auch bei einer nicht ganz konstanten Stromversorgung dazu führen das das Modul nicht korrekt funktioniert.

#### RF24 initialisieren

```
//An der Sender Seite
radio.begin();
radio.openWritingPipe(address);
radio.setPALevel(RF24_PA_MAX);
radio.stopListening();
radio.write(&payload, sizeof(payload));

//An der Empfaenger Seite
radio.begin();
radio.openReadingPipe(0, address);
radio.setPALevel(RF24_PA_MAX);
radio.startListening();
if (radio.available()) {
    radio.read(&payload, sizeof(payload));
    //Payload weiter verarbeiten.
}
}
```

## 8.2 Verwendung von RF24 innerhalb dieses Projektes

**Am Anfang des Projektes:** Zu Beginn des Projektes wurde zuerst die Funkkommunikation zwischen zwei Arduino's mittels nRF24L01 getestet, dabei gab es schon die ersten Komplikationen. Da der Chip nicht korrekt mit den Hardware SPI Anschlüssen des Arduino verbunden wurde. Nach dem weiteren Einlesen in die Funktionsweise von SPI konnten die Verbindungen richtig gesetzt und diese Komplikation wieder aufgehoben werden.

**Logik hinter der Kommunikation:** Um den Roboter mit der Fernsteuerung auch steuern zu können musste erst ermittelt werden welche Daten der Roboter benötigt um zu fahren. Diese Daten wurden dann in ein 32Byte großes Commands Array gespeichert, welches dann übertragen wurde. Das Array besteht aus folgenden Inhalten:

1. speedA - Geschwindigkeit des rechten Motors.
2. dirA - Vorzeichen der Geschwindigkeit des rechten Motors.
3. speedB - Geschwindigkeit des linken Motors.
4. dirB - Vorzeichen der Geschwindigkeit des linken Motors.
5. goDrive - startet autodrive.
6. stopDrive - stoppt autodrive.
7. getTemp - löst Temperaturübertragung aus.

8. timeToDrive - Zeit die der Roboter fahren soll.
9. nothing - Stoppt den Roboter.

**Übertragung der Commands** Das Commands Array wurde dann wie in der Sektion allgemeine Verwendung von RF24 beschrieben Übertragen, dabei ist die Payload das Commands Array. Der Sender ist Die Fernsteuerung und der Roboter ist der Empfänger. Der Empfänger besitzt daher auch die commandInterpretation() Funktion, welche die entsprechenden Kommandos liest und umsetzt.

## 9 Steuerung

Der Roboter kann über ein Steuerkreuz mit 4 Buttons oder einen Joystick gesteuert werden. Begonnen wurde mit der Steuerung über die Buttons, dann wurde die Steuerung mittels Joystick realisiert und anschließend wurde diese dann noch stark variable als C++ Library implementiert.

### 9.1 Button Steuerung

Die Button Steuerung ermöglicht entweder Vorwärts, Rückwärts, Links oder Rechts zu fahren. Dabei werden die beiden Motoren mit den jeweilig maximalen PWM-Werten angesprochen, sprich sie sind entweder eingeschaltet oder abgeschaltet.

**Logik hinter der Steuerung** Der Roboter soll für folgende Tasten folgende Bewegungen durchführen:

- Oben - vorwärts fahren
- Unten - rückwärts fahren
- Rechts - Drehung im Uhrzeigersinn
- Links - Drehung gegen den Uhrzeigersinn

Realisiert wurde es folgendermaßen:

- vorwärts fahren - setzte PWM-Werte beider Motoren auf das Maximum
- rückwärts fahren - setzte PWM-Werte beider Motoren auf das Minimum
- Drehung im Uhrzeigersinn - setze den PWM-Wert des rechten Motors auf das Minimum und den des linken auf das Maximum
- Drehung gegen den Uhrzeigersinn - setze den PWM-Wert des rechten linken auf das Minimum und den des rechten auf das Maximum

### 9.2 Joystick Steuerung

Die Steuerung über einen Joystick ermöglicht das kontrollieren über die Aussteuerung des Joysticks. Verwendet wurde ein klassischer Joystick, welcher aus dem Consolenbereich stammt.

**Grundlegende Verwendung des Joysticks** Der Joystick besitzt zwei analoge Anschlüsse und überträgt dort Werte von 0 bis 511 je nach Aussteuerung des Joysticks, jede Achse hat somit ihren eigenen Pin. Die Werte der jeweiligen Achsen können dann über `AnalogRead()` mit dem Pin der Achse als Argument abgefragt werden. Die Mittelstellung des Joysticks ist demnach bei 255.

**Mapping:** Da der Bereich der Werte nicht zu dem der benötigten PWM- Werten passt werden diese mithilfe der map() Funktion von 0 bis 511 auf -255 bis 255 gemapt. Nach dem Mapping kann die Auswertung über die Richtung durchgeführt werden um dann in den entsprechenden Fällen die gemappten Werte als Geschwindigkeit zu interpretieren.

**Anbringung und dessen Auswirkung auf die Steuerung** Der Joystick wurde so an das Shield angebracht, so dass durch ein nach Vorne drücken die Achsenwerte für die Y-Achse kleiner werden und ein nach Links drücken die X-Achse ebenfalls kleiner werden. Die Aussteuerung nach Rechts folgt demnach zu einer Erhöhung der Achsenwerte der X-Achse und die Aussteuerung nach unten eine Erhöhung der Achsenwerte der Y-Achsen.

**Logik hinter der Steuerung** Zuerst wurde die Logik der Button Steuerung übernommen, jedoch mit folgenden Veränderungen. Vorwärtsfahren wird jetzt aktiviert, wenn der Achsenwert der Y-Achse kleiner als die Mittelstellung abzüglich eines Toleranzbereiches ist. Das Rückwärtsfahren wird aktiviert, wenn der Achsenwert der Y-Achse größer als die Mittelstellung zuzüglich eines Toleranzbereiches ist. Eine Drehung im Uhrzeigersinn wird ausgelöst, wenn der Achsenwert der X-Achse größer als die Mittelstellung zuzüglich eines Toleranzbereiches ist. Demnach wird eine Drehung gegen den Uhrzeigersinn ausgelöst, wenn der Achsenwert der X-Achse kleiner als die Mittelstellung abzüglich eines Toleranzbereiches ist. In dieser Version ist der Toleranzbereich im Code mit 20 festgeschrieben.

**Umsetzung der Steuerung** Die Umsetzung ist nichts anderes als die PWM-Werte für die beiden Motoren in jedem der Steuerungsfälle zu ermitteln. Da die Werte schon gemappt wurden können diese nun hier wieder verwendet werden. In der folgenden Graphik ist zu erkennen wann welche Werte gesendet werden und ab welcher Aussteuerung die PWM-Werte negativ bzw. positiv werden.

### 9.3 Überführung der Joystick Steuerung in eine Library



## 10 Arduino Libraries

# 11 Motorsteuerung

## 12 Thermosensor

Wie bereits erwähnt benutzen wir einen Dallas DS1820 1-Wire Digital Thermometer, um die Motortemperatur zu messen. Der DS1820 speichert die Temperatur als einen 9bit Wert und kann Temperaturen im Bereich von  $-55^{\circ}\text{C}$  bis  $125^{\circ}\text{C}$  messen. Für unsere Bedürfnisse reicht es wenn wir in 1-er Schritten messen. Der Sensor kommt aber auch mit halben Graden zu recht.

Eine Messung wird durchgeführt indem der Sensor Takte, innerhalb eines Zeitfensters zählt. Der Zähler startet bei einem Wert, der  $-55^{\circ}\text{C}$  darstellt. Erreicht der Zähler 0 schneller als das vorgegebene Zeitfenster wird das Temperaturregister inkrementiert. Der Zähler wird auf einen vom Slope Accumulator Circuitry abhängigen wert gestellt und wieder runtergezählt. Dies wiederholt sich solange bis das festgelegte Zeitfenster abgelaufen ist.

## 13 Ultraschallsensor

## 14 Beispiele für Spezielle LaTeX Strukturen

**i** Info: benutze den Info block um wichtige informationen hervorzuheben.

---

**Algorithm 1:** FastTwoSum

---

**Input:**  $(a, b)$ , two floating-point numbers  
**Result:**  $(c, d)$ , such that  $a + b = c + d$   
**if**  $|b| > |a|$  **then**  
    | exchange  $a$  and  $b$  ;  
**end**  
 $c \leftarrow a + b$  ;  
 $z \leftarrow c - a$  ;  
 $d \leftarrow b - z$  ;  
**return**  $(c, d)$  ;

---

```
hello.py

#!/usr/bin/python

import sys
sys.stdout.write("Hello World!\n")
```

**Command Line**

```
$ chmod +x hello.py
$ ./hello.py

Hello World!S
```

**◆** Notice: Warungen könnten auch nützlich sein, immerhin braucht der RF24 3.3V und nicht 5V

